

Das Urheberrecht an diesen Zeichnungen und allen Beilagen, die dem Empfänger persönlich anvertraut sind, verbleibt jederzeit unserer Firma. Ohne unsere schriftliche Genehmigung dürfen sie nicht kopiert oder vervielfältigt, auch niemals dritten Personen mitgeteilt oder zugänglich gemacht werden.

Werkstückkanten: DIN 6784

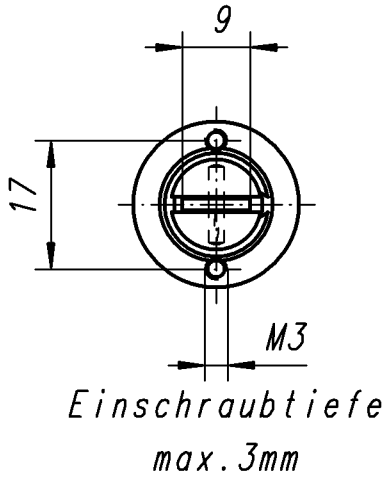
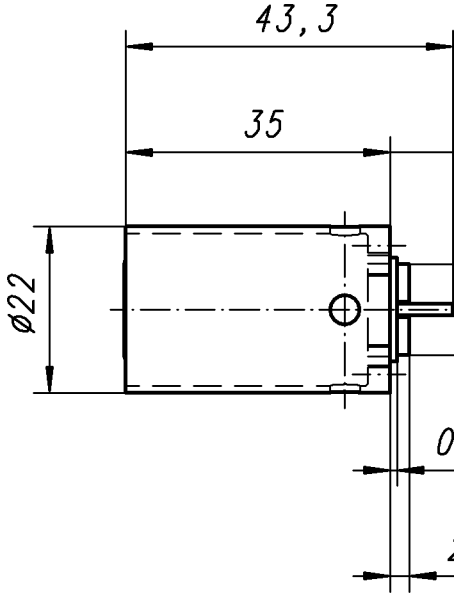
0.1
±

Werkstoff:

Änderungen:

- | | |
|---|---|
| 1 | 6 |
| 2 | 7 |
| 3 | 8 |
| 4 | 9 |
| 5 | 0 |

15.09.2004



Schalterzylinder

Massbild



KABA
Kaba AG, CH-8620 Wetzikon

Ersatz für:

1062GA

Massstab

1:1

Gezeichnet

21.05.2001

DRS

Geprüft

21.05.2001

JM

Gesellen

12

1262GA



1262GA

2

3

4

Massbild\1262GA