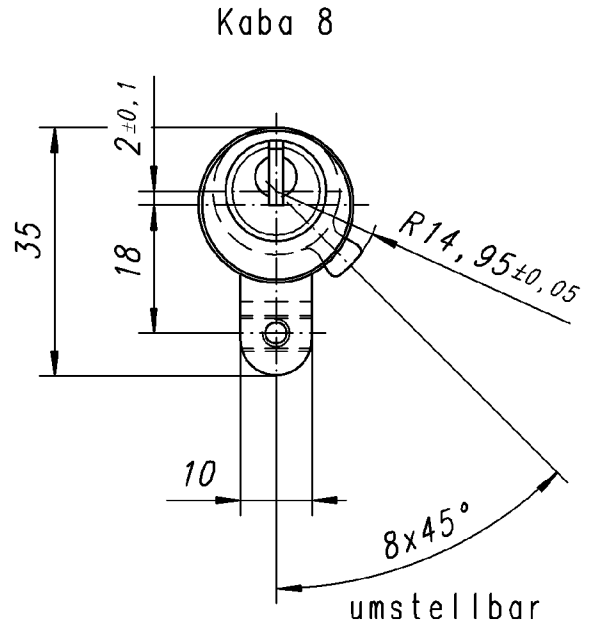
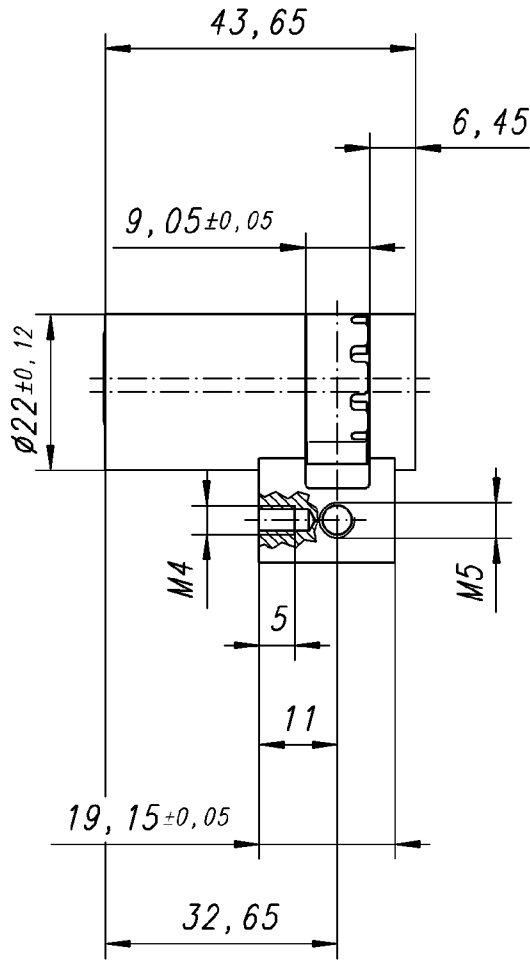
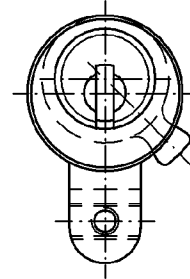


Allgemeintoleranzen SN EN ISO 22768-1 (1)	
Längsmasse	Winkelmasse
Nennmasse	Nennhöhe
0,5..8   6..30   30..120   0,5..3   3..6   6.....	...10   10..50   50..120
± 0,05   ± 0,1   ± 0,15   ± 0,2   ± 0,5   ± 1	± 1°   ± 30'   ± 20'

Werkstückkanten: DIN 6784



Kaba 20  
Kaba star



Das Urheberrecht an diesen Zeichnungen und allen Beilagen, die dem Empfänger persönlich anvertraut sind, verbleibt jederzeit unserer Firma. Ohne unsere schriftliche Genehmigung dürfen sie nicht kopiert oder vervielfältigt, auch niemals dritten Personen mitgeteilt oder zugänglich gemacht werden.

Werkstoff:

Änderungen:

- |                |             |                |
|----------------|-------------|----------------|
| △ <sub>1</sub> | 16.01.76    | △ <sub>6</sub> |
| △ <sub>2</sub> | 08.07.81    | △ <sub>7</sub> |
| △ <sub>3</sub> | 23.03.87    | △ <sub>8</sub> |
| △ <sub>4</sub> | 02.11.00 MF | △ <sub>9</sub> |
| △ <sub>5</sub> |             | △ <sub>0</sub> |

Einbau-Halbzylinder  
Massbild



Ersatz für:

gl.Nr.v. 08.07.81

Massstab 1:1	Gezeichnet	30.04.1996	DRS
	Geprüft	30.04.1996	JM
	Gesehen		

12 1514

1514