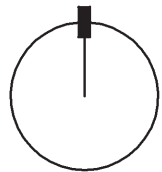


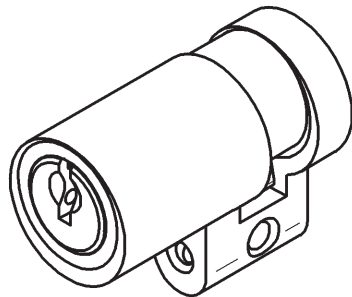
A4quer

Hinweis:
mit verstellbarem
Mitnehmer

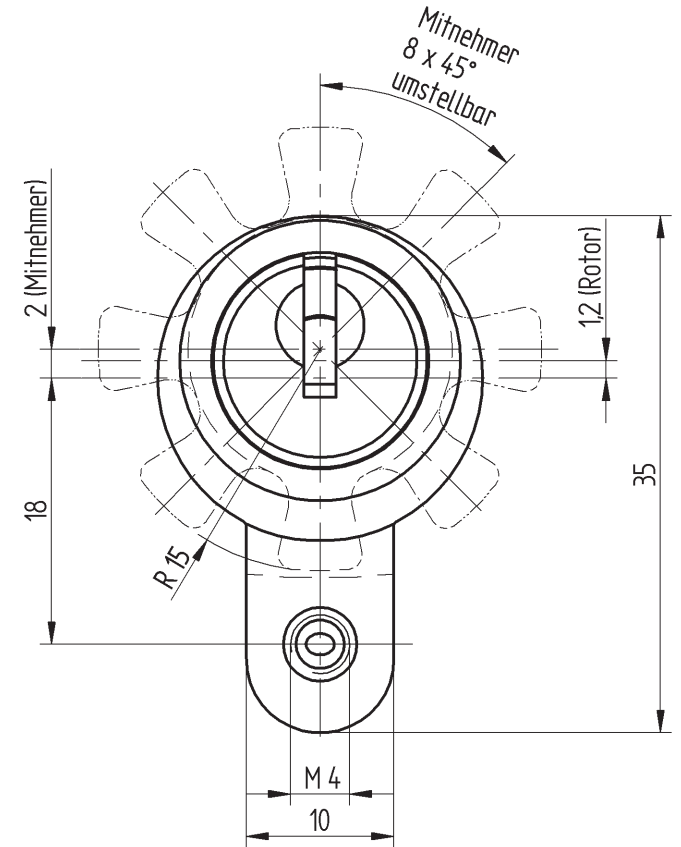
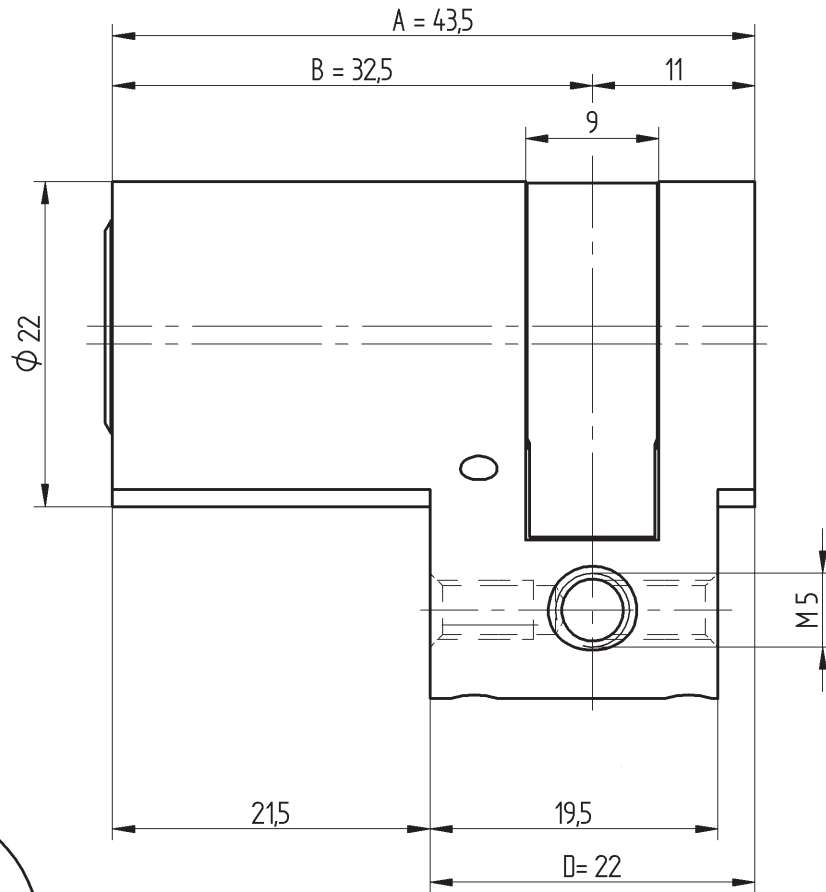


1x360°

Standard-Zubehör:
1 Bef. Schr. M5x75
9.623.002



Allgemeintoleranzen: SN 258440 fein



| | | | | | | | |
|--|---------------------------------------|---|--------------|--|------------|---------------|----------------------|
| d | Umnummerierung der Art.Nr. | 06.06.03 | mcas | Material | | | |
| c | Gewindestiftloch M4 versetzt | 15.10.02 | mcas | | | | |
| b | Gewinde M4 ergänzt | 20.11.01 | shae | Standardfärbung matt vernickelt | | | |
| a | Hülse und Deckel neu abgeändert siehe | 23.11.00 | dg | | | | |
| Ind. | Art der Änderung | Änd.-Datum | Visum | Zeichnungs - Nummer 1.043.00.00.00.00.00 | | | |
| Ohne unsere Genehmigung darf diese Zeichnung weder vervielfältigt noch dritten Personen oder Konkurrenzfirmen zugänglich gemacht werden. | | | | | | | |
| Berchtold AG SEA Schliess-Systeme CH - 3052 Zollikofen | | Bezeichnung HALBZYLINDER SEA-PLUS | | Massstab 2:1 (1:1) | Gezeichnet | 17.08.99 | dg |
| | | Verwendung Kundenzeichnung | | | Gesehen | 16.09.04 | mcas |
| Produktgruppe Zusammenstellungen | | DB - Nummer | Dok - Nummer | Revision | Version | Ersatz für | 1.043.05.00.00.00.00 |
| | | 020104 | 00153365 | A | 01 | Gez. am / von | 17.08.99 dg |