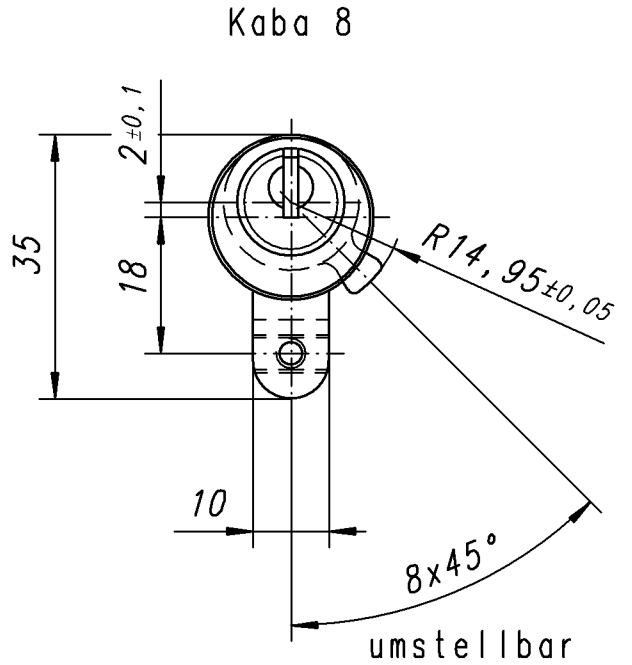
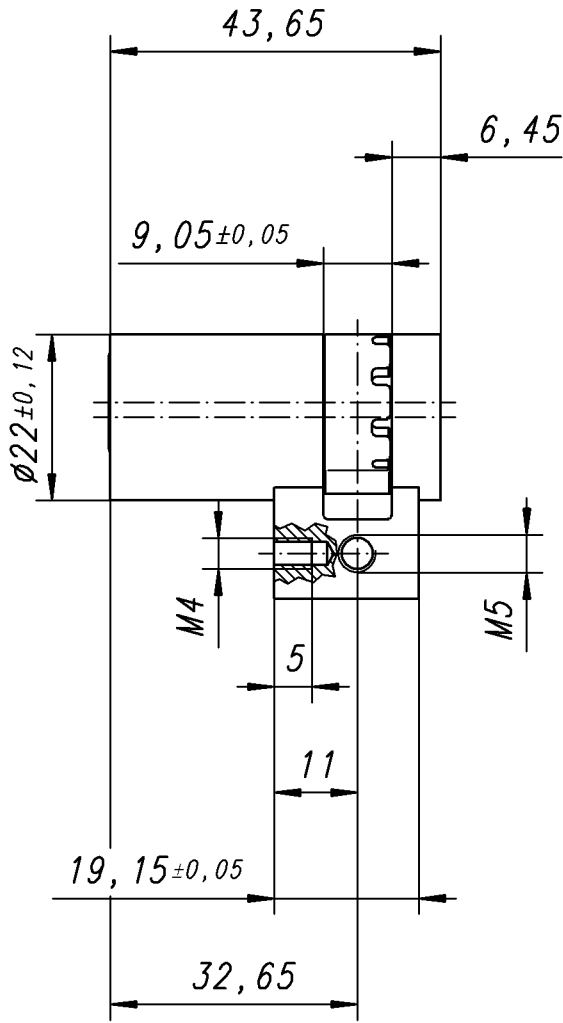
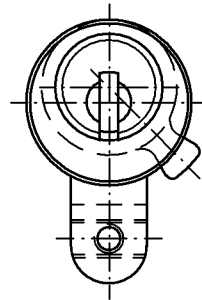


Allgemeintoleranzen SN EN ISO 22768-1 (f)	
Längennasse	Winkelmasse
Nennmasse	Nennmasse
0,5..6	...10
6..30	30..120
30..120	120..500
120..500	500..1200
± 0,05	± 0,1
± 0,1	± 0,15
± 0,15	± 0,2
± 0,2	± 0,5
± 0,5	± 1
± 1	± 30'
± 30'	± 20'

Werkstückkanten: DIN 6784



Kaba 20
Kaba star



Das Urheberrecht an diesen Zeichnungen und allen Beilagen, die dem Empfänger persönlich anvertraut sind, verbleibt jederzeit unserer Firma. Ohne unsere schriftliche Genehmigung dürfen sie nicht kopiert oder vervielfältigt, auch niemals dritten Personen mitgeteilt oder zugänglich gemacht werden.

Werkstoff:

Änderungen:

△ ₁	16.01.76	△ ₆
△ ₂	08.07.81	△ ₇
△ ₃	23.03.87	△ ₈
△ ₄	02.11.00 MF	△ ₉
△ ₅		△ ₀

Einbau-Halbzylinder
Massbild



KABA®

Kaba AG, CH-8620 Wetzikon

Ersatz für:

gl.Nr.v. 08.07.8

Masstab 1:1	Gezeichnet	30.04.1996	DRS
	Geprüft	30.04.1996	JM
	Gesehen		

12	1514
----	------

151